

SDM72D/DR/BI

Трифазний чотиридротовий лічильник енергії на дин-рейку



Інструкції з техніки безпеки

● Інформація для вашої безпеки

Ця інструкція містить не всі заходи безпеки для експлуатації обладнання (модуля, пристрою), тому що спеціальні умови експлуатації та вимоги місцевого законодавства або правила можуть вимагати подальших заходів. Однак він містить інформацію, яку слід прочитати для вашої особистої безпеки та щоб уникнути матеріальних збитків. Ця інформація виділена попереджувальним трикутником і представлена таким чином, залежно від ступеня потенційної небезпеки.



● УВАГА

Це означає, що недотримання інструкції може призвести до смерті, серйозних травм або значної матеріальної шкоди.



● Обережно

Це означає, що небезпека ураження електричним струмом і недотримання необхідних заходів безпеки призведе до смерті, серйозних травм або значних матеріальних збитків.

● Кваліфікований персонал

Експлуатація обладнання (модуля, пристрою), описаного в цій інструкції, може виконуватися тільки кваліфікованим персоналом. Кваліфікований персонал у цьому посібнику означає особу, уповноважену вводити в експлуатацію, запускати, заземлювати та маркувати пристрої, системи та схеми відповідно до стандартів безпеки та нормативних стандартів.

● Використовувати за призначенням

Обладнання (пристрій, модуль) можна використовувати лише для застосування, зазначеного в каталозі та посібнику користувача, і підключати лише до пристроїв і компонентів, рекомендованих і схвалених EASTRON.

● Правильне поводження

Передумовами бездоганної та надійної роботи виробу є належне транспортування, належне зберігання, встановлення та монтаж, а також належна експлуатація та технічне обслуговування. Під час роботи електричного обладнання деякі частини цього обладнання автоматично перебувають під небезпечною напругою. Тому неправильне поводження може призвести до серйозних травм або матеріальних збитків.

- ♦ Використовуйте тільки ізоляційні інструменти.
- ♦ Не підключайте, поки прилад знаходиться під напругою.
- ♦ Розміщуйте лічильник лише в сухому місці.
- ♦ Не встановлюйте лічильник у вибухонебезпечній зоні та не піддавайте лічильник впливу пилу, цвіль та комах.
- ♦ Переконайтеся, що використувані дроти відповідають максимальному струму цього лічильника.
- ♦ Переконайтеся, що дроти змінного струму підключено правильно, перш ніж активувати струм/напругу на лічильнику.
- ♦ Не торкайтеся безпосередньо з'єднувальних затискачів лічильника голими руками, металом, дротом або іншим матеріалом, оскільки ви можете отримати ураження електричним струмом.
- ♦ Переконайтеся, що захисна кришка розміщена після встановлення.
- ♦ Встановлення, технічне обслуговування та ремонт повинен виконувати лише кваліфікований персонал.
- ♦ Ніколи не порушуйте пломби та не відкривайте передню кришку, оскільки це може вплинути на функціональність лічильника та позбавить вас гарантії.
- ♦ Не кидайте лічильник і не допускайте фізичних ударів, оскільки всередині є високочотні компоненти, які можуть зламатися.

Вступ

Серія SDM72* — це трифазні чотирипровідні лічильники енергії «з білим РК-екраном з підсвічуванням для точного зчитування». Вони використовуються для вимірювання трифазної енергії в комерційному та промисловому застосуванні. Серія містить 3 моделі: SDM72D, SDM72DR, SDM72Bi

SDM72D вимірює та відображає активну енергію (кВт·год);

SDM72DR вимірює та відображає активну енергію (кВт·год) і потужність (Вт),

доступне значення активної енергії, яке можна скинути.

SDM72Bi вимірює та відображає загальну/імпорту/експорт активної енергії і потужність, також доступна скинута енергія.

На передній панелі SDM72DR і SDM72Bi є кнопка. Кнопка має дві функції: 1 коротко клацніть кнопку, щоб прокрутити дисплей, 2. натисніть і утримуйте кнопку протягом 3 секунд, щоб скинути значення енергії, яке можна скинути.

Технічні дані

● Технічні характеристики

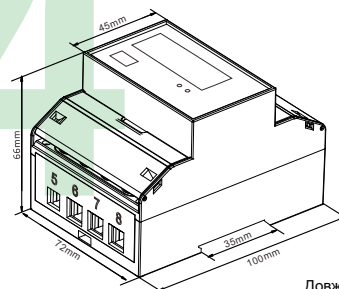
Напруга (Un)	230V/400V AC(3~)
Робоча напруга	80%~120% Un

- | | |
|---------------------------------------|------------------|
| - Витримує зміну напругу | 4KV за 1 хвилину |
| - Імпульсна напруга | 6KV-1.2/50µS |
| - Струм (Ib) | 10A |
| - Максимальний первинний струм (Imax) | 100A |
| - Діапазон робочого струму | 0.4% Ib~Imax |
| - Макс короточасний струм | 30Imax за 0.01s |
| - Частота | 50Hz ± 10% |
| - Власні потреби | ≤ 2W/10VA/phase |
| - Частота вихідного імпульсу | 1000imp/kWh |
| - Частота вихідного імпульсу | 1000imp/kWh |

● Критерії ефективності

Робоча вологість	≤ 90%
Вологість при зберіганні	≤ 95%
Робоча температура	-25°C - +55°C
Температура зберігання	-40°C - +70°C
Точність активної енергії	Class B EN50470-1/3
Захист від проникнення пилу і води	Class 1 IEC 62053-21 IP51
Лічильник в ізоляційному корпусі класу захисту	II
Час запуску	10S
Механічне середовище	M1
Електромагнітне середовище	E2
Ступінь забруднення	2

Dimensions



Довжина	100mm
Ширина	72mm
Висота	66mm

ZHEJIANG EASTRON ELECTRONIC CO., LTD.

Add: No.1369 Chengnan Road, Nanhu, Jiaxing, Zhejiang, 314001, China

Tel: +86-573-83698881 /83698882

Fax: +86-573-83698883

Email:sales@eastrongroup.com

Web:www.eastron.com.cn www.eastrongroup.com



Експлуатація

● Дисплей ініціалізації

Коли лічильник увімкнено, він ініціалізується та виконає самоперевірку:

Total
Imp
Exp
L1 L2 L3 + m tWh Hz kVAh kWh

00000000

Повноекранний

0 10 1

Версія програмного забезпечення

C 1000

Імпульсна постійна

Total
00000698
kWh

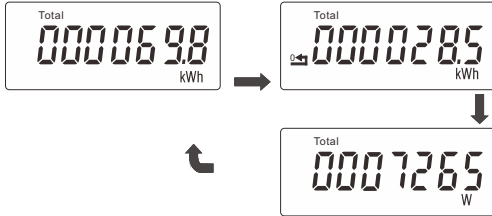
Загальна активна енергія

За замовчуванням для SDM72D SDM72DR відображається загальна активна енергія кВт/год; а імпорт активної енергії для SDM72Bi.

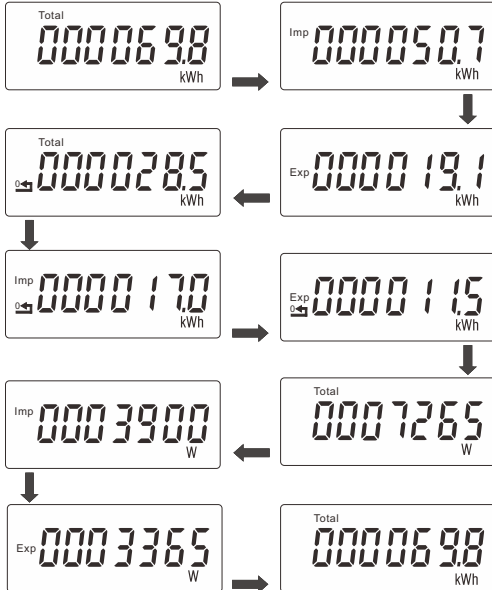
● Дисплей перелистування

І SDM72DR, і SDM72Bi мають більше дисплеїв, які можна перелістувати за допомогою кнопки на передній панелі.

SDM72DR Інформаційні сторінки

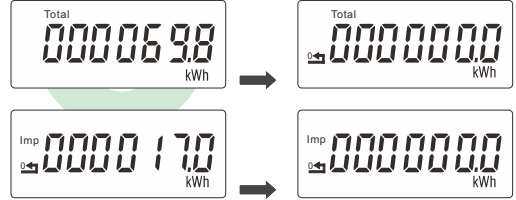


SDM72Bi Інформаційні сторінки

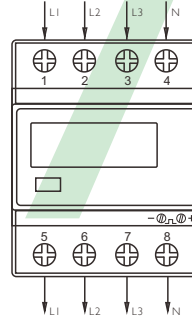


Скидання енергії

І SDM72DR, і SDM72Bi забезпечують функцію скидання енергії. Користувач може натиснути кнопку протягом 3 секунд, щоб скинути часткову енергію.

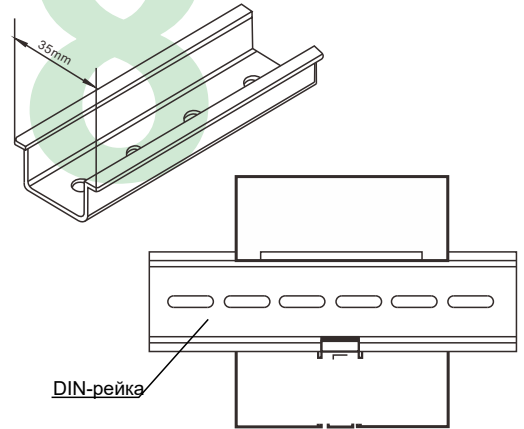


Монтажна схема



1/5 L1 IN/OUT
2/6 L2 IN/OUT
3/7 L3 IN/OUT
4/8 Neutral
-L+ Pulse output contact

Схема монтажу



Відповідність сертифікату

Тільки для MID версії

Ми, Zhejiang Eastron Electronic Co., Ltd. Заявляємо під нашу виключну відповідальність як виробника, що трифазний лічильник активної енергії (кВт·год) для внутрішнього використання SDM72* відповідає виробничій моделі, описаній у сертифікаті перевірки типу СС, і вимогам Директиви 2014/32/EU Сертифікат перевірки типу №_0120/SGS0213 Ідентифікаційний номер Nb0120

ZHEJIANG EASTRON ELECTRONIC CO., LTD.

Add: No.1369 Chengnan Road, Nanhu, Jiaxing, Zhejiang, 314001, China

Tel: +86-573-83698881 / 83698882

Fax: +86-573-83698883

Email: sales@eastrongroup.com

Web: www.eastron.com.cn www.eastrongroup.com

EASTRON